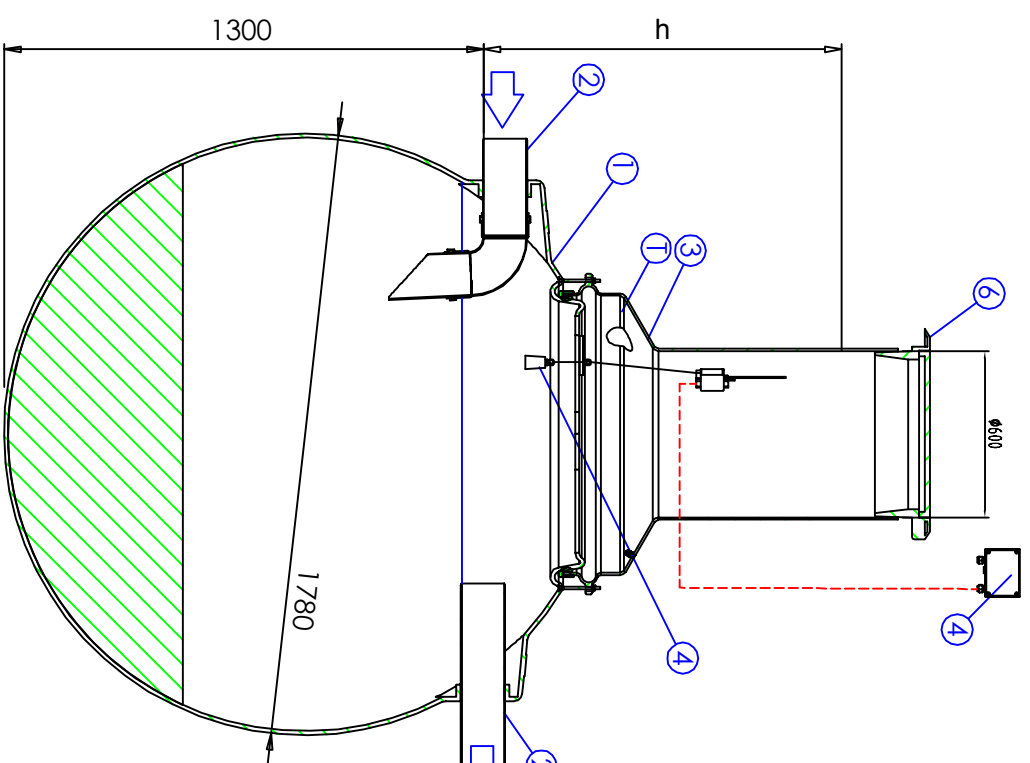
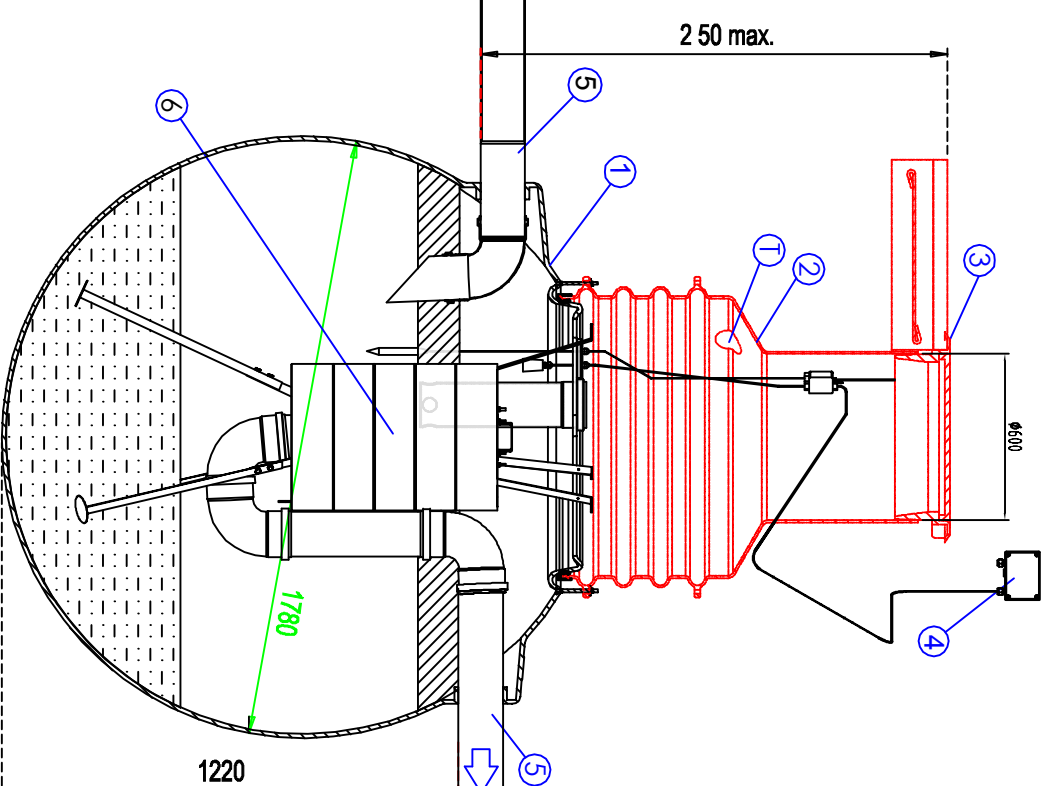


SMILŠKĒRĀJS



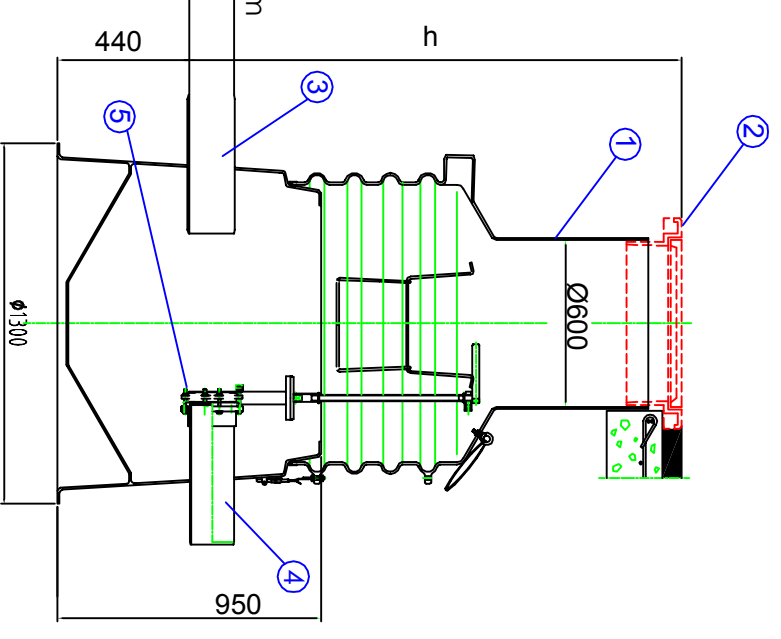
- ① Rezervuārs - DN1780
- ② Caurule - DN200mm
- ③ EuroHUK 600 šahņa
- ④ Ventilācijas caurule (ja vajadzīgs)
- ⑤ Signalizācijas bloks SET-101
- ⑥ Ķeta lūka 40tn

EUROPEK OMEGA 10



- ① EUROPEK OMEGA 10
- ② EuroHUK 600 šahņa
- ③ Ķeta lūka 40tn
- ④ Ventilācijas caurule (ja vajadzīgs)
- ⑤ Signalizācijas bloks SET-101
- ⑥ Caurule - DN200mm
- ⑦ Koalizātors 3D - filters

EURONOK



- ① EuroHUK 600 šahņa
- ② Ķeta lūka 40tn
- ③ Caurule - DN200mm
- ④ Caurule - DN200mm
- ⑤ Ventilis

**Grietēns**  
**Kaļainis**  
 Projekts:

Proj. LKT daļ./veid.:  
 Projektdr.:

JELGAVAS PILSĒTAS DOMĒ  
 AUTOMAŠĪNU STĀVLAUKUMS  
 JELGAVA, PILSSALAS IEĻA

Tehniskais projekts  
 1:25  
 lapas: LKT-5  
 lapas:

Ceļļa iela 22, Rīga LV-1004  
 Tel: 67381950, Fakss: 67382313  
 E-pasts: vents@mf.riga.lv  
 E-pasts: alie@mf.riga.lv

Andrejs Fjodorovs  
 Andrejs Fjodorovs

14.08.2011  
 AP-04.2011/V